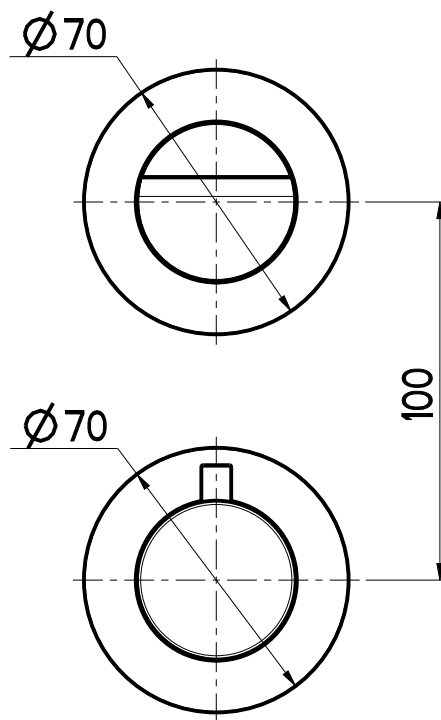
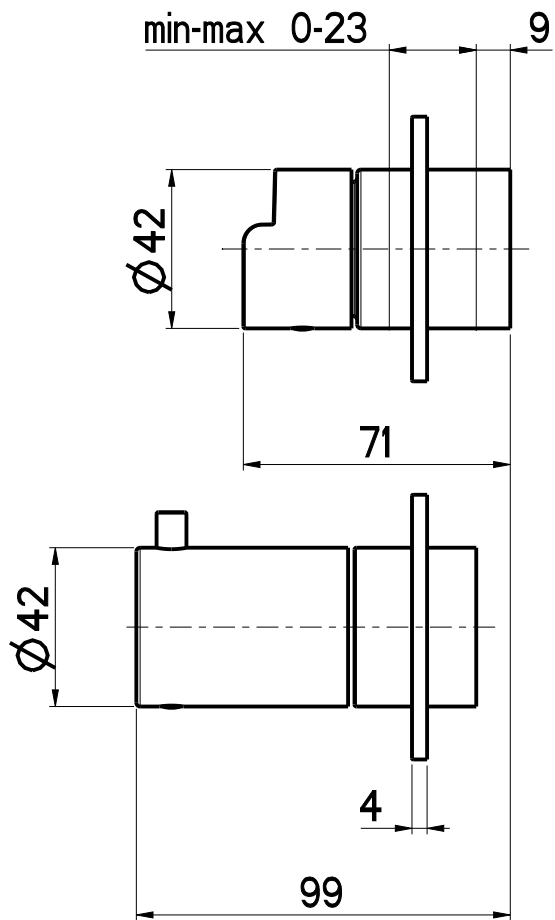


Questo disegno e' di proprieta' di OIOLI Rubinerie che, a norma di legge, si riserva tutti i diritti.
 This drawing / specification is the property of OIOLI Rubinerie and must not be copied in part or whole without prior written permission of OIOLI Rubinerie.



OIOLI
RUBINETTERIE

e-mail: mattia @ oioli.com
 Via Pul Stretta, 10/12 Tel. 0322 956338
 28024 Gozzano (No) Fax 0322 912094
 ITALY

DATA	05/08/25	VERSIONE	1.1	PROGETTO	SCALA	CODICE DISEGNO	
DISEGNATORE	B.F.				1:2	OIHOET005RO	
DESCRIZIONE							ARTICOLO
PARTI ESTERNE TERMO A PARETE C/DEV. 3 VIE HOP							HOET005RO